

P/15.31.01.00.00.00 СБ

Перв. примен.

Справ. №

Подп. и дата

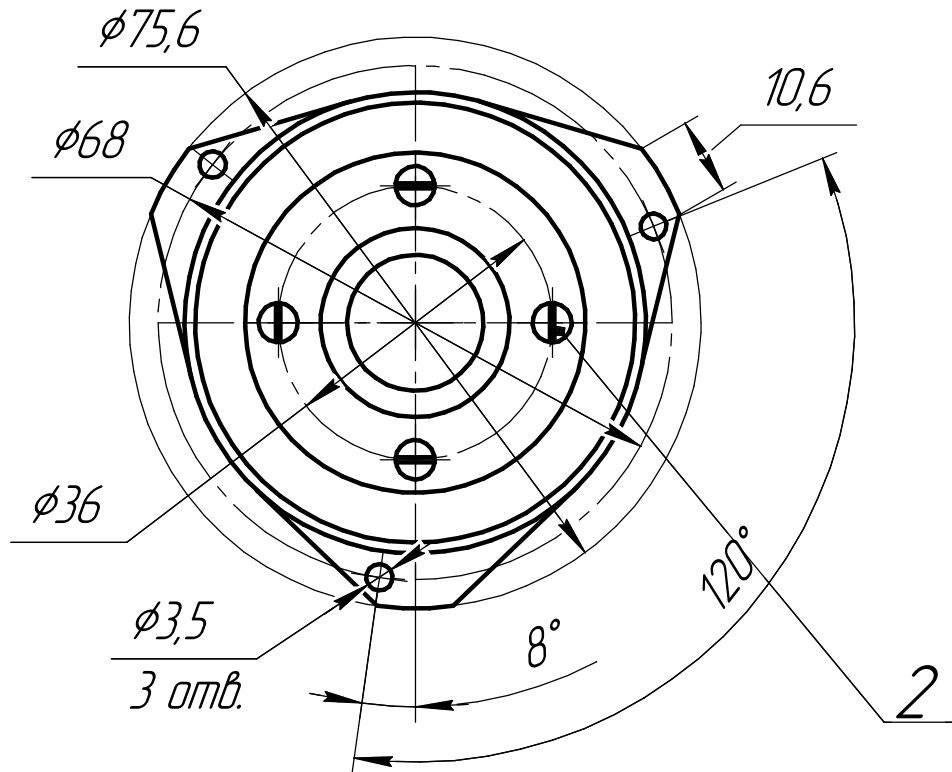
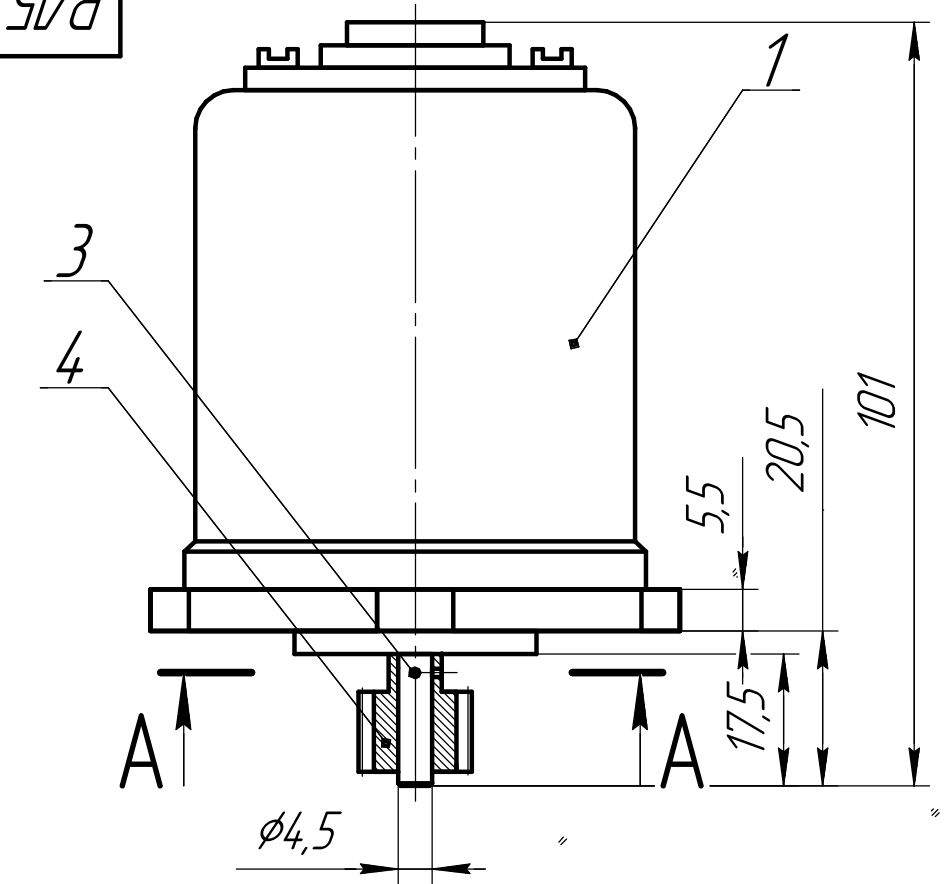
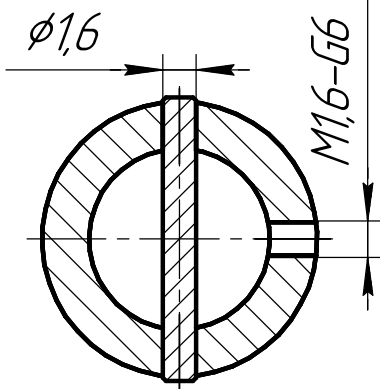
Изм. № докл.

Взам. инв. №

Подп. и дата

Изм. № подл.

A-A (4:1)



P/15.31.01.00.00.00 СБ

Изм.	Лист	№ докум.	Подп.	Дата
Разраб.		Рабаданов		
Пров.		Михайловская		
Т.контр.				
Н.контр.				
Утв.				

Двигатель в сборе

Лист	Масса	Масштаб
		1:1
Лист	Листов	1
МГТУ им. Н.Э.Баумана Группа ИУ2-69 Кафедра Р/15		

Копировал

Формат А4